

INSTRUCTIONS FOR INSTALLING INTERMATIC ALL-PLASTIC RAINPROOF TIME SWITCH ENCLOSURE

INSTALLATION OF CASE

1. Select position on wall or other surface where case is to be mounted.
2. Drill into mounting surface and drive screws into holes. Use anchors if necessary. Use charge activated stud driver with care and according to manufacturer's instructions.

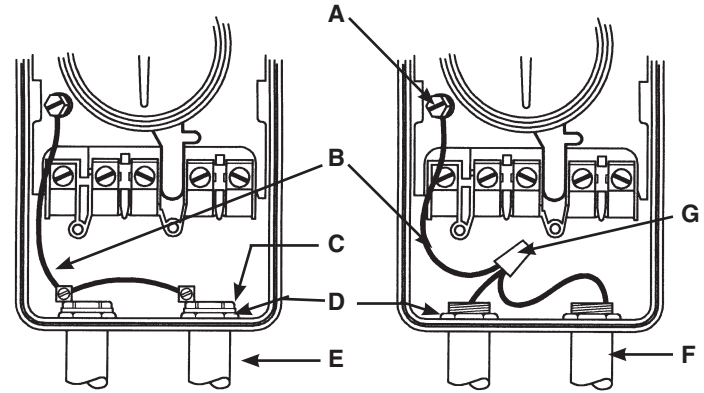
CONDUIT CONNECTIONS

1. Remove desired center knockouts by placing screwdriver into slot provided, then pound on handle of screwdriver by hand or hammer. Remove loose slug with pliers.
2. Remove outer ring, if required, by placing screwdriver in groove and punch inward in three places. Remove ring with pliers. Smooth edges with round file or knife if necessary.
3. Attach conduit connector first to the conduit, then secure the conduit connector into the desired knockout hole by using the connector locknut. In order to prevent enclosure damage, the conduit should be aligned and supported so as to prevent unnecessary stress on the enclosure walls.

IMPORTANT: Metallic conduits must also have proper size grounding bushings installed. See grounding instructions below. Use any approved bushings or order 156T3917A (two 1/2" size), or 156T3918A (two 3/4" size) grounding bushing kit direct from Intermatic Inc..

GROUNDING

National Electric Code requires that all grounding conductors, metallic conduits and grounding terminals in the enclosure must be in good electrical contact with each other. Also, the removal of one such item must not interrupt the grounding continuity of the others. The minimum size copper equipment grounding conductors must be #14 AWG, if the fuse or breaker protecting the circuit is 15 amperes, #12 AWG if 20 amp, and #10 AWG if 30 amp or 40 amp. See illustration below for proper grounding of different wiring systems



METALLIC RIGID OR
FLEXIBLE CONDUIT

NON-METALLIC CONDUIT
OR SHEATHED CABLE

CONDUCTO
METÁLICO RÍGIDO
O FLEXIBLE

CONDUCTO
NO-METÁLICO O CABLE
FORRADO

CONDUIT MÉTALLIQUE
RIGIDE OU FLEXIBLE

CÂBLE GAINÉ OU CONDUIT
NON-MÉTALLIQUE

A	Grounding screw	Tornillo para puesta a tierra	Vis de mise à la terre
B	Grounding conductor	Conductor para puesta a tierra	Conducteur de mise à la terre
C	Grounding bushing	Manguito para puesta a tierra	Traversée de mise à la terre
D	Connector locknut	Contratuercas del conector	Frein d'écrou de connexion
E	Metal conduit	Conducto metálico	Conduit métallique
F	Plastic conduit or Romex conductor	Conducto de plástico o conductor Romex	Conduit de plastique ou conducteur Romex
G	Twist on wire connector	Tuerca empalmadora	Écrou de fils

INSTRUCCIONES PARA LA INSTALACION DE LA CAJA DE PLASTICO IMPERMEABLE PARA TEMPORIZADORES INTERMATIC

INSTALACION DE LA CAJA

1. Seleccione el lugar en la pared o en otra superficie en el que se desea montar la caja.
2. Haga las perforaciones en la superficie de montaje y coloque los tornillos en las mismas. De ser necesario, utilice anclajes. Utilice la pistola de cartuchos para colocar pernos con cuidado y según las instrucciones del fabricante.

CONEXIONES DE CONDUCTO

1. Retire los discos removibles insertando un destornillador en la ranura que se proporciona, luego golpee el mango del destornillador con la mano o con un martillo. Quite el disco suelto con alicates.
2. De ser necesario, retire el anillo exterior, colocando el destornillador en la muesca y golpeando hacia adentro en tres lugares. Quite el anillo con alicates. Alise los bordes con una lima circular o un cuchillo, si fuera necesario.
3. Primero coloque el conector de conducto al conducto, luego fije el conector en el orificio del disco removible deseado utilizando la contratuerca del conector. Para evitar daños a la caja, el conducto deberá estar alineado y soportado para evitar la tensión innecesaria en las paredes de la caja.

IMPORTANTE: En el conducto metálico también se deben instalar los manguitos para puesta a tierra del tamaño adecuado. Vea las instrucciones sobre la puesta a tierra a continuación. Utilice cualquier manguito aprobado o pida el juego de manguitos para puesta a tierra 156T3917A (dos de 1/2" o 1,27 cm) 156T3918A (dos de 3/4" o 1,9 cm) directamente de Intermatic Inc.

PUESTA A TIERRA

El Código Nacional de Instalaciones Eléctricas requiere que todos los conductores para puesta a tierra, el conducto metálico y los terminales para puesta a tierra en la caja deben tener un buen contacto eléctrico unos con otros. Asimismo, el retiro de un artículo no deberá interrumpir la continuidad de puesta a tierra a los otros. El tamaño mínimo de los conductores para puesta a tierra para equipos de cobre debe ser #14 AWG, si el fusible o cortacircuitos que protege al circuito es de 15 amperios, #12 AWG si es de 20 amperios y #10 AWG si es de 30 amperios o de 40 amperios. Vea las ilustraciones a continuación para poner a tierra de manera adecuada los distintos sistemas de cableado.

INSTRUCTIONS D'INSTALLATION DU COFFRET DE MINUTERIE ÉTANCHE EN PLASTIQUE INTERMATIC

INSTALLATION DU COFFRET

1. Choisissez l'endroit sur le mur ou sur toute autre surface où vous voulez monter le coffret
2. Forez dans la surface de montage et vissez dans les trous. Utilisez des ancrages si nécessaire. Utilisez un tourne-goujon activé par charge avec soin et selon les instructions du fabricant.

CONNEXIONS DE CONDUIT

1. Retirez les pastilles de métal voulues en plaçant le tournevis dans la fente prévue à cet effet, puis frappez sur le manche du tournevis de la main ou avec un marteau. Retirez, avec des pinces, la pastille délogée.
2. Retirez la bague extérieure, si nécessaire, en plaçant le tournevis dans la rainure et frappez vers l'intérieur en trois endroits. Retirez la bague avec des pinces. Polissez les bords avec un couteau ou une lime ronde, si nécessaire.
3. Attachez les connexions de conduit d'abord au conduit, puis fixez la connexion de conduit dans le trou de la pastille de métal voulue en utilisant un frein d'écrou de connexion. Afin d'éviter d'endommager le coffret, on devrait aligner le conduit et le soutenir afin d'éviter tout stress inutile sur les murs du coffret.

IMPORTANT: On doit installer la bonne taille de traversée isolée mise à la terre pour les conduits métalliques. Voyez les instructions de mise à la terre qui suivent. Utilisez toute traversée approuvée ou commandez, directement auprès de Intermatic Inc., la trousse de traversée mise à la terre 156T3917A (deux d'1/2" ou 1,27 cm) ou la trousse 156T3918A (deux de 3/4" ou 1,9 cm).

MISE À LA TERRE

Le code national d'électricité exige que tout conducteur mis à la terre, tout conduit métallique et toute borne mise à la terre contenus dans le coffret aient de bons contacts électriques les uns avec les autres. Le retrait d'un de ces articles ne doit toutefois pas interrompre la continuité de mise à la terre des autres. La taille minimale de l'équipement de cuivre des conducteurs mis à la terre doit être de #14 AWG, si le fusible ou le disjoncteur protégeant le circuit est de 15 ampères, #12 AWG s'il est de 20 ampères, et #10 AWG s'il est de 30 ou 40 ampères. Voyez les illustrations qui suivent pour la mise à la terre correcte de différents systèmes de câblages.

INTERMATIC INCORPORATED
SPRING GROVE, ILLINOIS 60081-9698